

**Misure barrate ESAURITE**

1431E




In acciaio forgiato. Esecuzione robusta. Con tre bracci scorrevoli e reversibili, per interni ed esterni. Esecuzione nichelata.

Tipo .....		<b>90</b>	<b>120</b>	<b>160</b>	<b>180</b>	<b>250</b>	<b>300</b>	<b>300A</b>
Apertura max.....	mm	90	120	160	180	250	300	300
Lungh. utile.....	mm	75	100	100	140	250	250	300
Peso .....	Kg	0,85	1,5	2	3,9	12	13	16
<b>1431E</b>	<b>Cad.</b>	<b>46,10</b>	<b>61,60</b>	<b>72,60</b>	<b>114,00</b>	<b>371,00</b>	<b>422,00</b>	<b>434,00</b>

1433G



**Prod. SCU - Orig. Buco**

In acciaio con bracci forgiati in un solo pezzo.

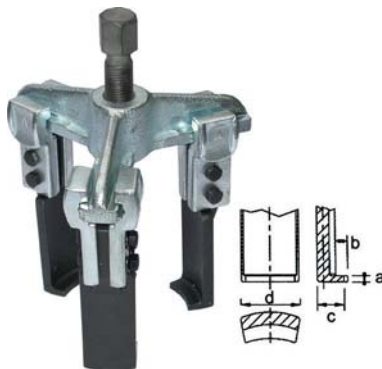
Pesante supporto dei bracci profilati a T con rinforzo trapezoidale. Particolarmente indicato per notevoli sforzi. Possibilità di inversione dei bracci per uso interno ed esterno. Semplice regolazione di apertura a scorrimento con blocco automatico al momento della trazione.

Grandezza.....		<b>1A</b>	<b>2</b>	<b>2A</b>
Apertura max.....	mm	120	160	200
Lungh. utile.....	mm	100	150	150
Peso .....	Kg	1,4	3,7	4,3
<b>1433G</b>	<b>Cad.</b>	<b>186,00</b>	<b>324,00</b>	<b>356,00</b>

Per bracci e prolunghe di ricambio ved. Art. 1423 GA e 1423 GB.  
A richiesta le Gr 2 e 2A possono essere fornite con perno idraulico.

**ESTRATTORI UNIVERSALI A TRE BRACCI SOTTILI (standard triple and thin grip pullers)**

1433GA



**Orig. Gedore**

In acciaio stampato a caldo.

Modello ad ampie possibilità di utilizzo, sia per interni che per esterni. Bracci normali e lunghi intercambiabili, scorrevoli su guide rettifiche con estremità e piedini sottili per l'inserimento in sedi particolarmente strette. Il tipo di bracci garantisce sforzi di trazione paralleli.

Esecuzione zinco cromata.

Apertura max.....	mm	<b>90</b>	<b>130</b>	<b>160</b>	<b>200</b>
Lungh. utile.....	mm	100	100	150	150
Pressione max.....	t.	2,5	2,5	5,0	5,0
Peso .....	Kg	1,3	1,4	3,6	4
Quota a.....	mm	3,6	3,6	5	5
Quota b.....	mm	7,5	7,5	7	7
Quota c.....	mm	13	13	17	17
Quota d.....	mm	27	27	40	40
Ø vite x lungh. ....	mm	M 14x1,5x140	M 14x1,5x140	G 1/2x210	G 1/2x210
Cod. fornitore.....		1.07/S1	1.07/S1A	1.07/S2	1.07/S2A
<b>1433GA</b>	<b>Cad.</b>	<b>239,00</b>	<b>281,00</b>	<b>459,00</b>	<b>476,00</b>

Per viti di ricambio ved. Art. 1455 GA.  
Articolo in esaurimento.

**ESTRATTORI A TRE BRACCI SOTTILI IN ASSORTIMENTO (standard triple and thin grip puller sets)**

1433GAM



**Orig. Gedore - Art. 1.07/AS**

In acciaio stampato a caldo.

Modello ad ampie possibilità di utilizzo, sia per interni che per esterni. Bracci normali e lunghi intercambiabili in dotazione, scorrevoli su guide rettifiche con estremità e piedini sottili per l'inserimento in sedi particolarmente strette. Il tipo di bracci garantisce sforzi di trazione paralleli.

Esecuzione zinco cromata.

Composizione:

1 traversa supporto per 3 bracci apertura max mm 130

3 bracci lunghezza mm 100

3 bracci lunghezza mm 200

3 bracci lunghezza mm 250

**1433GAM** La serie **844,00**

Bracci di ricambio fornibili a richiesta.